

REC-D8 600 EC



RECUPERATORI PER IL TERZIARIO AD ALTA EFFICIENZA
CON PANNELLI CONFIGURABILI



MC2F S.r.l.

Via Guglielmo Marconi, 180
23010 - Berbenno di Valtellina (SO) - ITALIA
Tel.: +39.0342.493452 - Fax: +39.0342.494027
mc2f@mc2fsrl.com - www.mc2fsrl.com



DESCRIZIONE

Unità di ventilazione meccanica controllata per il settore terziario e l'industria. Telaio realizzato con profili di alluminio e pannelli sandwich (lamiera pre-verniciata bianca esterna, lamiera zincata interna) con isolamento termico/acustico in lana di roccia. Configurazione orizzontale per posizionamento a pavimento e verticale per posizionamento a parete/pavimento. Possibilità di modificare, anche in cantiere, l'orientamento dei pannelli.

SPECIFICHE TECNICHE

- Portata fino a 7150 m³/h, prevalenza fino a 1050 Pa
- Recuperatore di calore controcorrente, in alluminio, con efficienza >80% (Erp-2018), certificato Eurovent
- Ventilatori EC, centrifughi pale indietro, a basso consumo
- Filtri a bassa perdita di carico: F7 (ePM1 50%) per aria di rinnovo e M5 (ePM10 50%) per estrazione
- Struttura in profili di alluminio e pannelli sandwich (lamiera pre-verniciata esterna, lamiera zincata interna)
- Isolamento termico/acustico in lana di roccia sp. 25 mm
- Tensione nominale: 400 V 3F 50-60 Hz Assorbimento max: 7,1A 4,4kW
- Dimensioni d'ingombro esclusi canotti e scarico condensa (l x p x h): 1900x1250x1350 mm
- Diametro nominale tubazioni: Ø 450 mm Peso: 485 kg
- Bypass integrato per free-cooling / free-heating (azionamento manuale, motorizzato o automatico)
- Configurazione orizzontale o verticale con possibilità di modificare in cantiere l'orientamento dei condotti d'aria
- Condizioni di esercizio: temperatura ambiente tra 0 °C e 45 °C, umidità <80%;
- Installazione standard all'interno con possibilità di installazione all'esterno*: temperatura aria di rinnovo da -7 °C** a +40 °C

** necessario il quadro elettrico IP55, il tettuccio parapigioggia, l'isolamento termico dello scarico condensa.*

*** per temperature inferiori è consigliato l'utilizzo di una resistenza antigelo.*



SCHEMA DEL PRODOTTO

Secondo Regolamenti (UE) n° 1253/2014 e n°1254/2014

Dati riferiti alla portata nominale massima

(per altri punti di lavoro verificare il grafico delle prestazioni aerauliche)

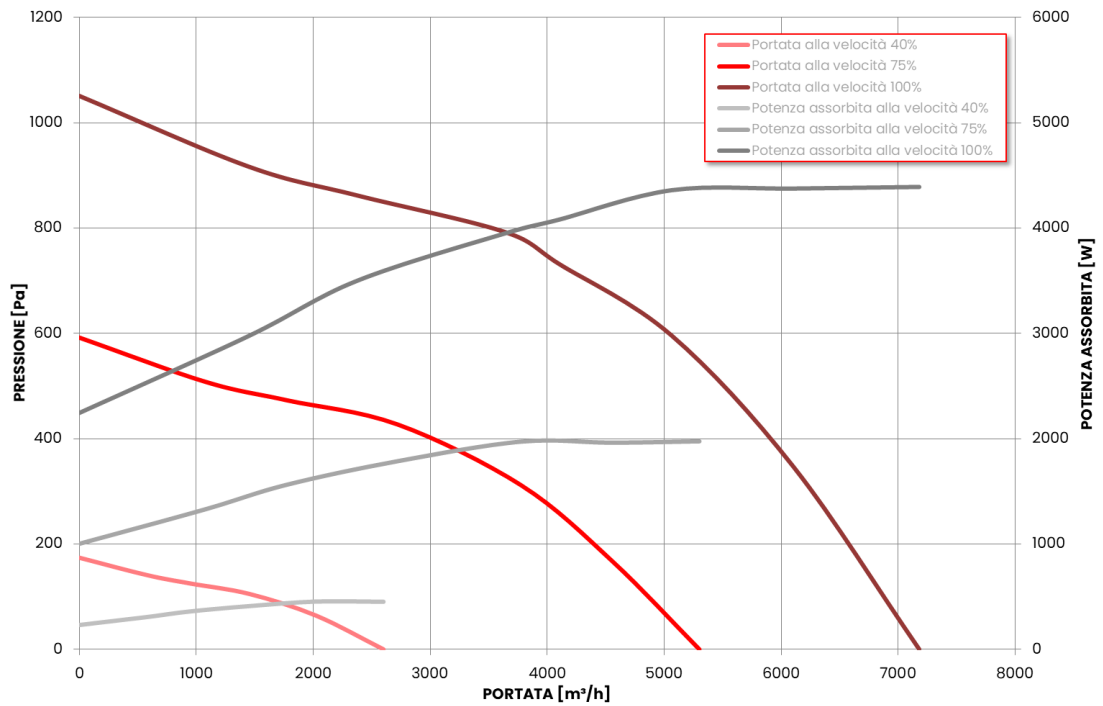
Marchio del fornitore	MC2F S.r.l.	
Identificativo del modello	REC-D8 600 EC	
Tipologia di prodotto	UVNR, bidirezionale	
Tipo di motorizzazione	Velocità variabile	
Sistema di recupero calore	Recuperatore controcorrente	
Efficienza termica del recuperatore di calore*	74,8%	
Portata nominale (m ³ /s)	1,250 m ³ /s	
Potenza elettrica assorbita effettiva (kW)	1,948 kW	
Potenza specifica interna di ventilazione SFP _{int} (W/(m ³ /s))*	955 W/(m ³ /s)	
Velocità frontale alla portata nominale (m/s)*	1,85 m/s	
Pressione esterna nominale Δp _{s,ext} (Pa)	175 Pa	
Caduta di pressione interna dei componenti della ventilazione Δp _{s,int} (Pa)*	295 Pa	
Efficienza statica dei ventilatori η _{s,Fan} **	60,9%	
Tasso di trafileamento (%)	interno	3,4%
	esterno	2,7%
	ricircolo	non applicabile
Classificazione dei filtri	rinnovo: F7 (ePM1 50%) ripresa: M5 (ePM10 50%)	
Posizione e descrizione del segnale visivo di avvertimento relativo ai filtri	Versione S4, 3V e PT: lampada di segnalazione a bordo macchina (eventualmente removibile)	
	Versione 3E: LED di segnalazione su controllo remoto	
	Versione SE: contatto di allarme removibile	
	Versione EB e ET: allarme visualizzato su display remoto	
Livello di potenza sonora (L _{wa} in dB(A))*	62 dB(A)	
Indirizzo internet con istruzioni di preassemblaggio e disassemblaggio	www.mc2fsrl.com	

* come da regolamento UE n° 1253/2014

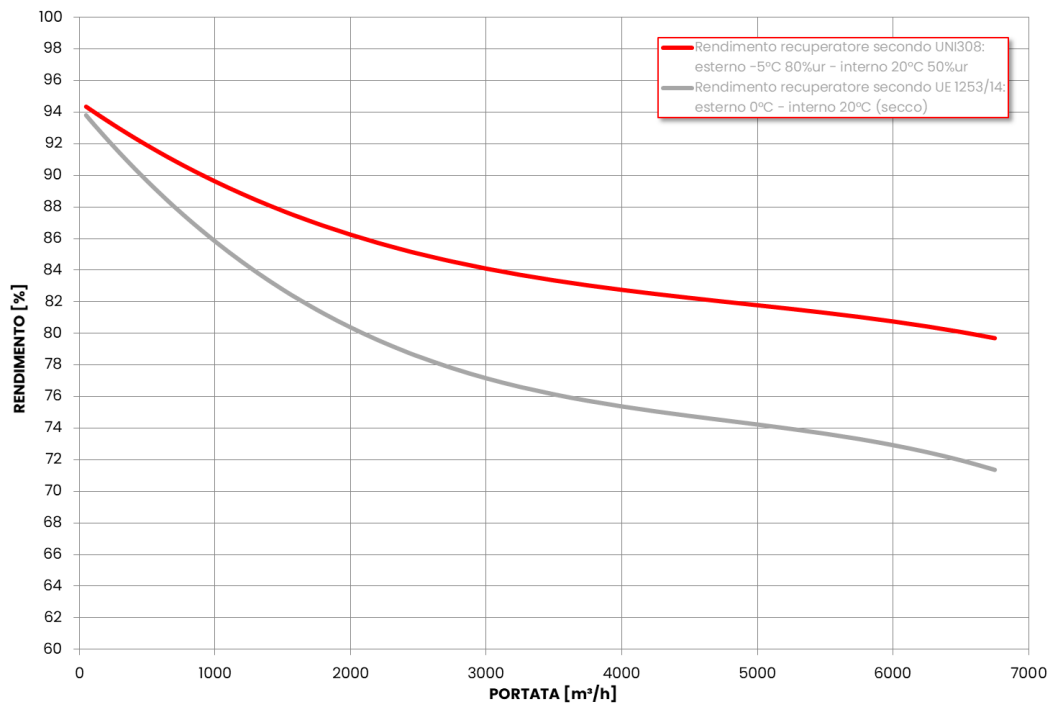
** calcolati come da regolamento UE n°327/2011



PRESTAZIONI AERAILICHE



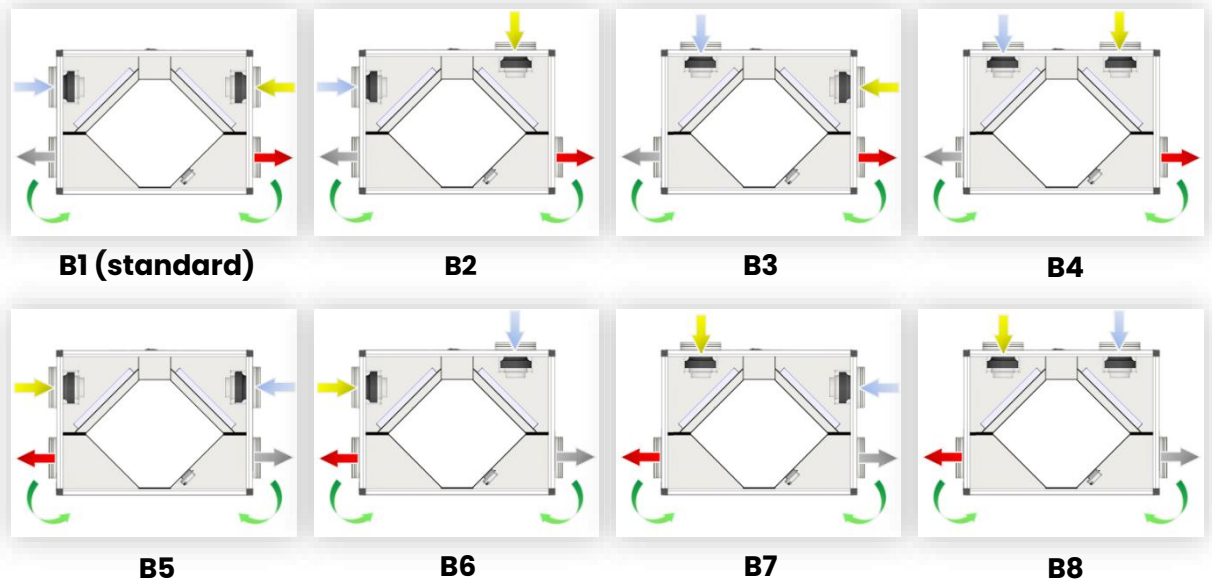
EFFICIENZA TERMICA DEL RECUPERATORE



CONFIGURAZIONI

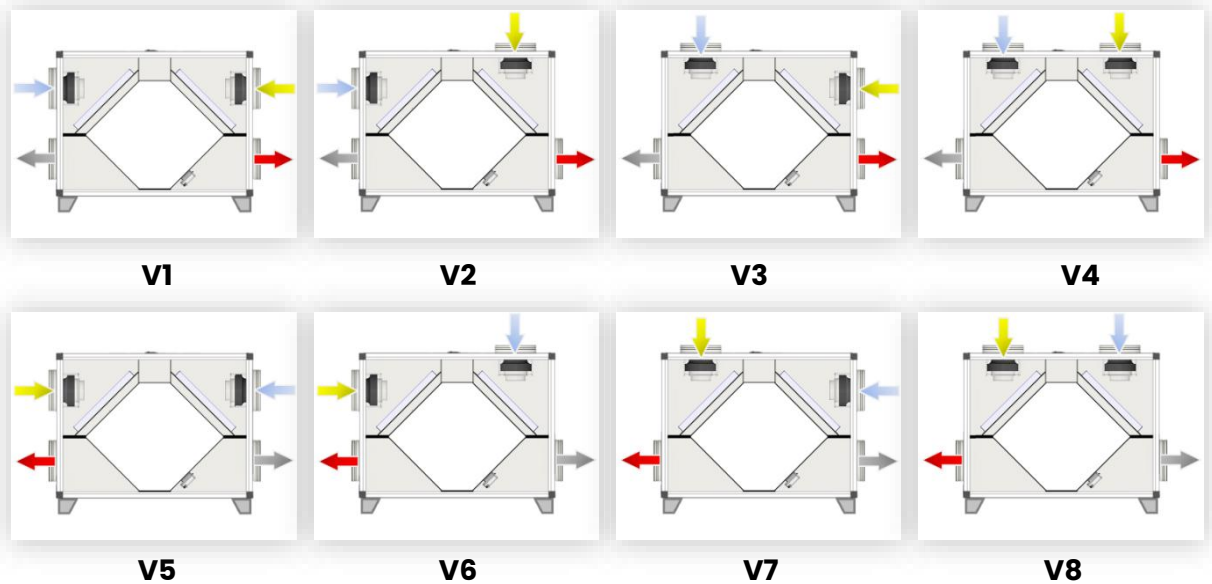
INSTALLAZIONE ORIZZONTALE A PAVIMENTO

Vista lato ispezione, quindi dall'alto; attacchi di immissione ed espulsione orientabili a piacere.



INSTALLAZIONE VERTICALE

Vista frontale (lato ispezione)



RINNOVO (presa aria esterna)

RIPRESA (estrazione dall'ambiente)

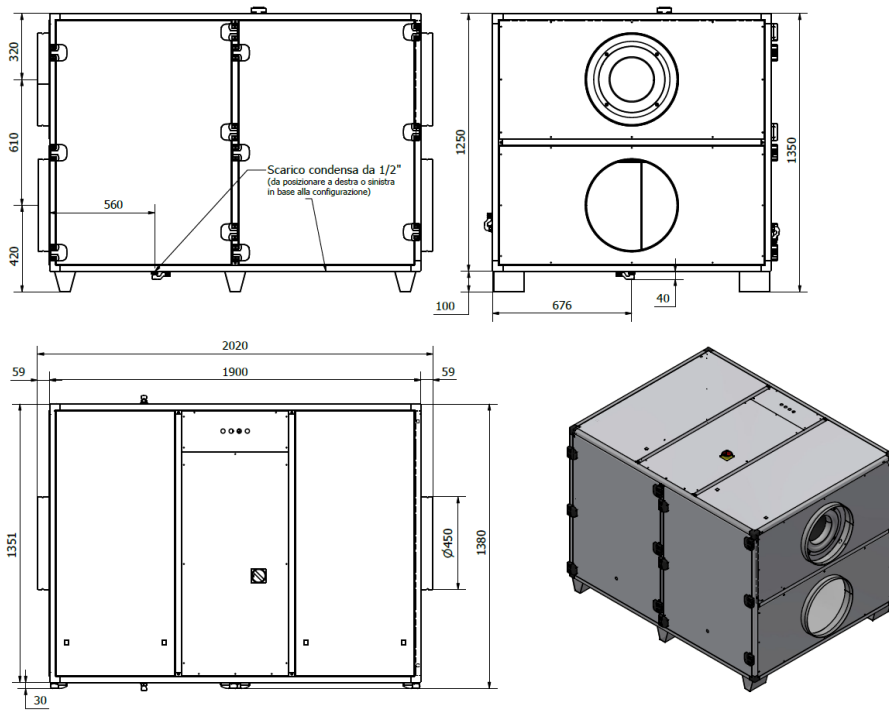
ESPULSIONE (espulsione all'esterno)

IMMISSIONE (mandata in ambiente)

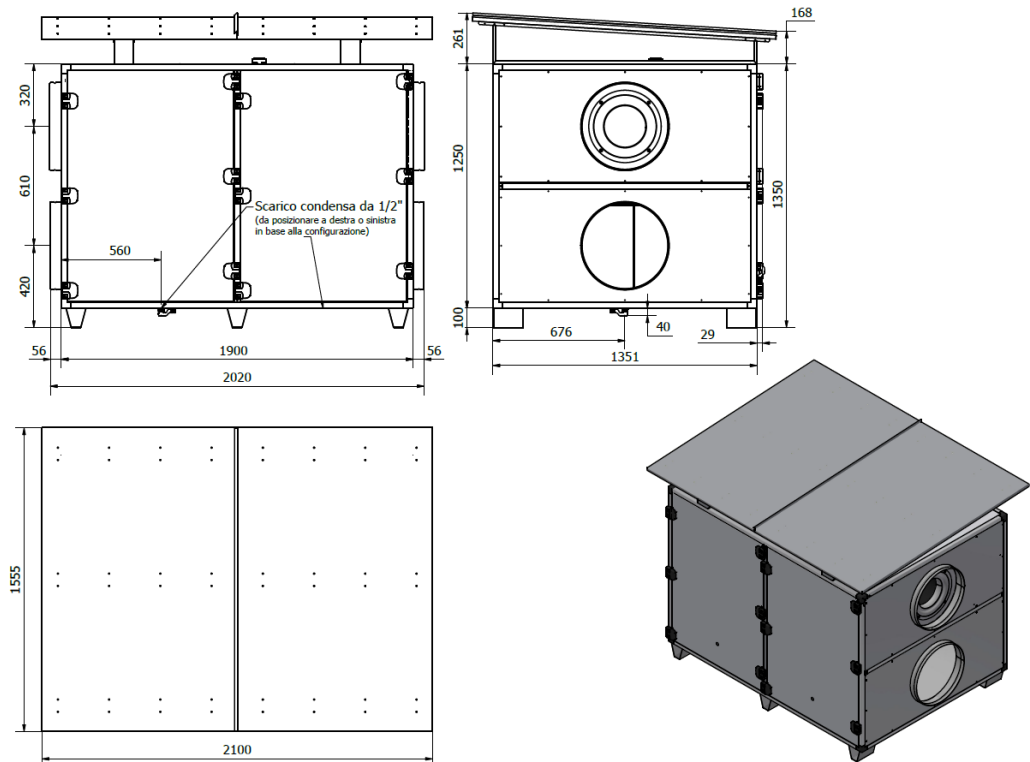
La società si riserva il diritto di modificare il contenuto della presente documentazione in qualsiasi momento e senza preavviso.



DIMENSIONI (configurazione V1)



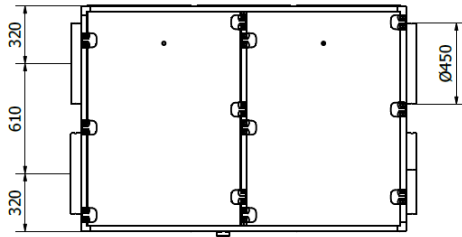
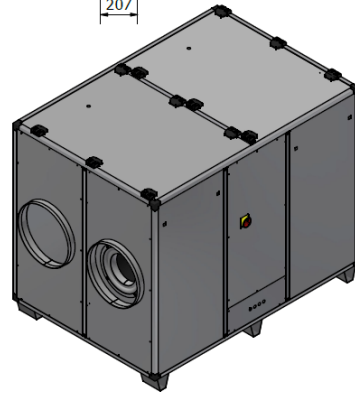
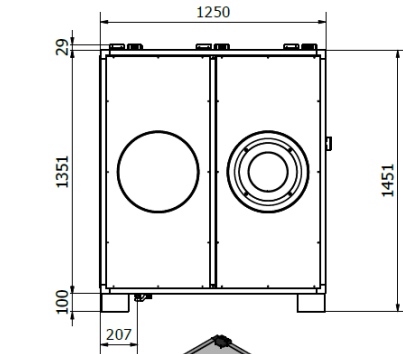
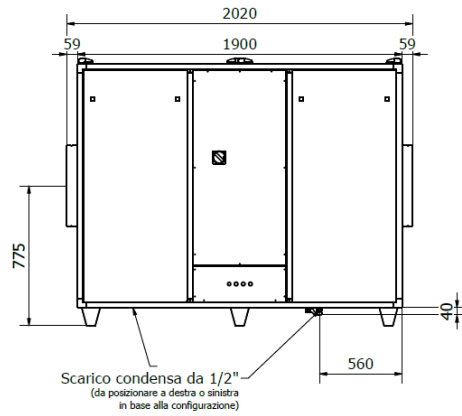
DIMENSIONI (configurazione V1 da esterno)



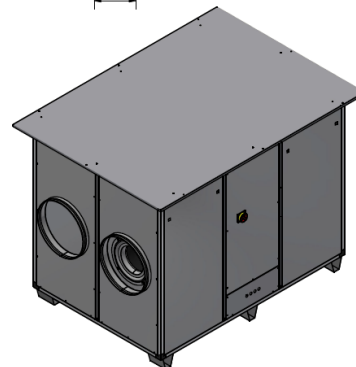
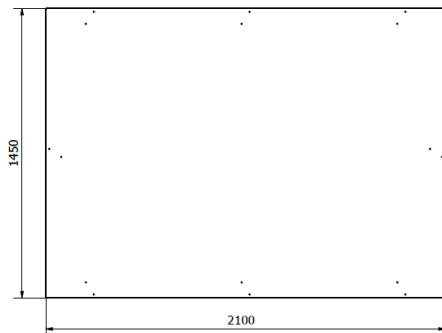
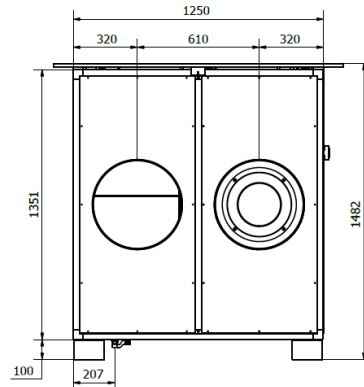
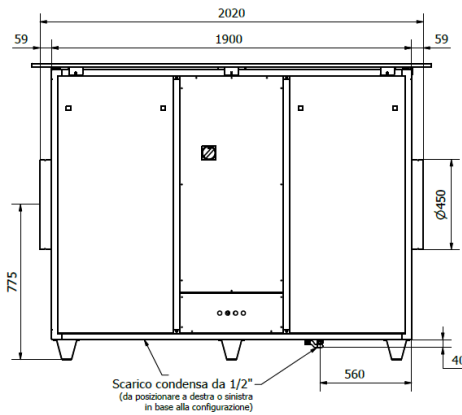
La società si riserva il diritto di modificare il contenuto della presente documentazione in qualsiasi momento e senza preavviso.



DIMENSIONI (configurazione B1)



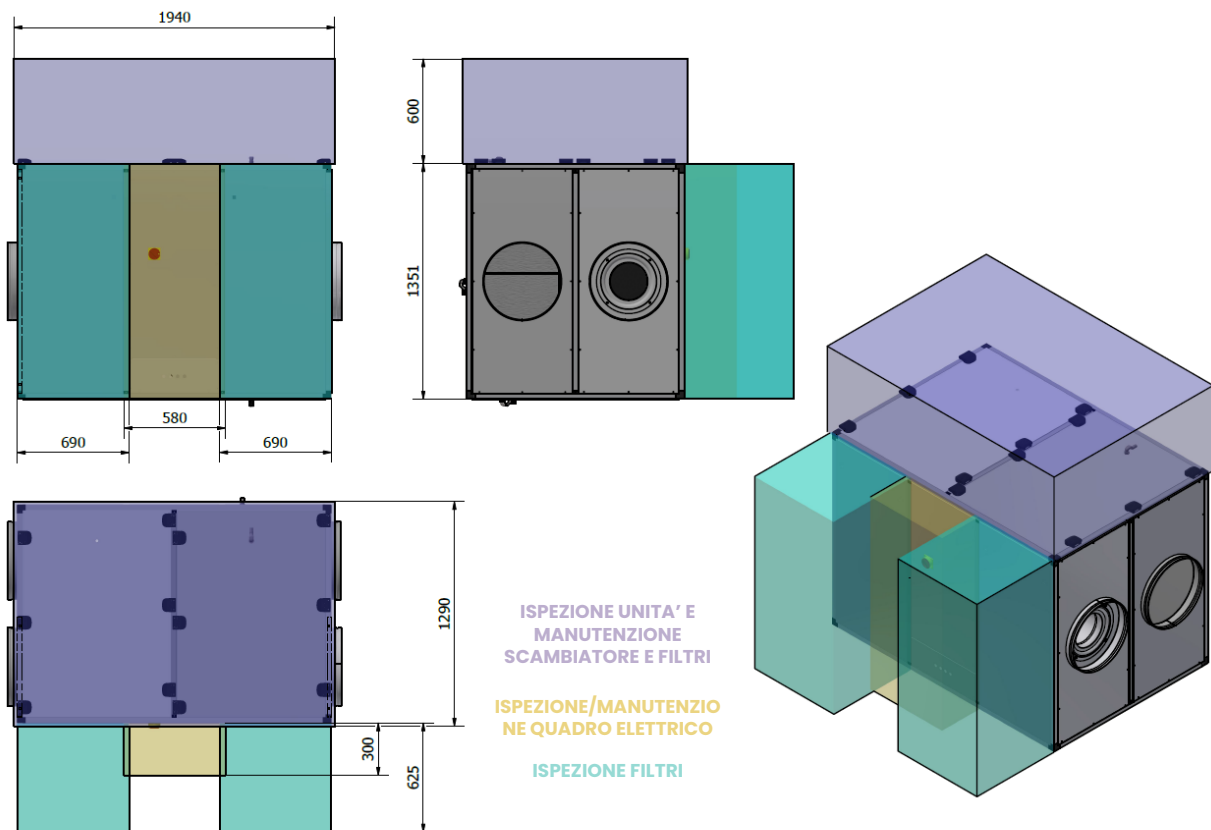
DIMENSIONI (configurazione B1 da esterno)



Recuperatori per il terziario ad alta efficienza



SPAZI MINIMI DI MANUTENZIONE



La società si riserva il diritto di modificare il contenuto della presente documentazione in qualsiasi momento e senza preavviso.



TIPOLOGIE DI CONTROLLO

MORSETTIERA [MS]

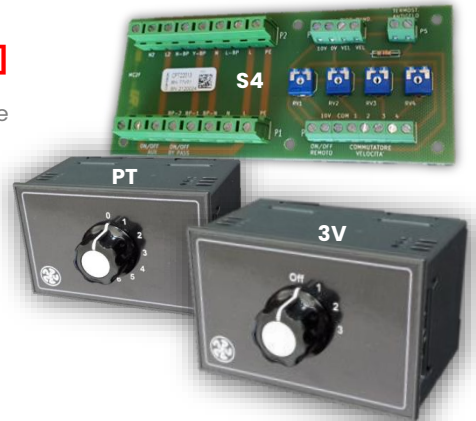
Semplice morsettiere di connessione installata a bordo macchina con possibilità di prelevare segnale di comando dei ventilatori e del by-pass oltre alle misurazioni delle sonde NTC interne e al contatto di allarme filtri (pressostato). Da utilizzare in caso di controllo completo dell'unità con controllore esterno

SCHEDA 4V [S4], POTENZIOMETRO [PT] o 3 VELOCITÀ [3V]

Semplice scheda di controllo/connessione con possibilità di comandare velocità, bypass, protezione antigelo e allarme filtri (pressostato).

Disponibile nelle seguenti versioni:

- **S4**, composta dalla sola scheda a bordo macchina;
- **PT**, composta dalla scheda e da un controllo remoto da incasso (503) con regolazione della velocità dei ventilatori da 0 a 100%;
- **3V**, composta dalla scheda e da un controllo remoto da incasso (503) con selettore delle 3 velocità (Off - 1 - 2 - 3).



3 VELOCITÀ EVO [3E]

Scheda elettronica con funzioni base tra cui selezione della velocità di lavoro dei ventilatori, gestione automatica del by-pass per free-cooling, protezione antigelo (anche con resistenza elettrica) e allarme filtri con contaore. Controllo remoto da incasso (503) con tasti di selezione velocità e led di segnalazione.

ELETTRONICA [SE], DISPLAY LCD [EB] O COLOR-TOUCH [ET]

Scheda elettronica con numerose funzioni, tra cui:

- selezione velocità 1, 2, 3 o automatica;
- possibilità di gestione a portata/pressione costante (optional);
- gestione automatica del by-pass per free-cooling e free-heating;
- protezione antigelo (anche con resistenza elettrica);
- allarme filtri con contaore (optional con pressostato);
- gestione di sonde di umidità, temperatura, qualità aria, CO2...;
- controllo di batterie ad acqua e resistenze elettriche di pre-trattamento e/o post-trattamento;
- comunicazione via ModBus.

Disponibile nelle seguenti versioni:

- **SE**, dotata di sola scheda a bordo macchina;
- **EB**, dotata di display LCD bianco, con sonde di umidità e temperatura ambiente integrate;
- **ET**, dotata di display a colori touch-screen.



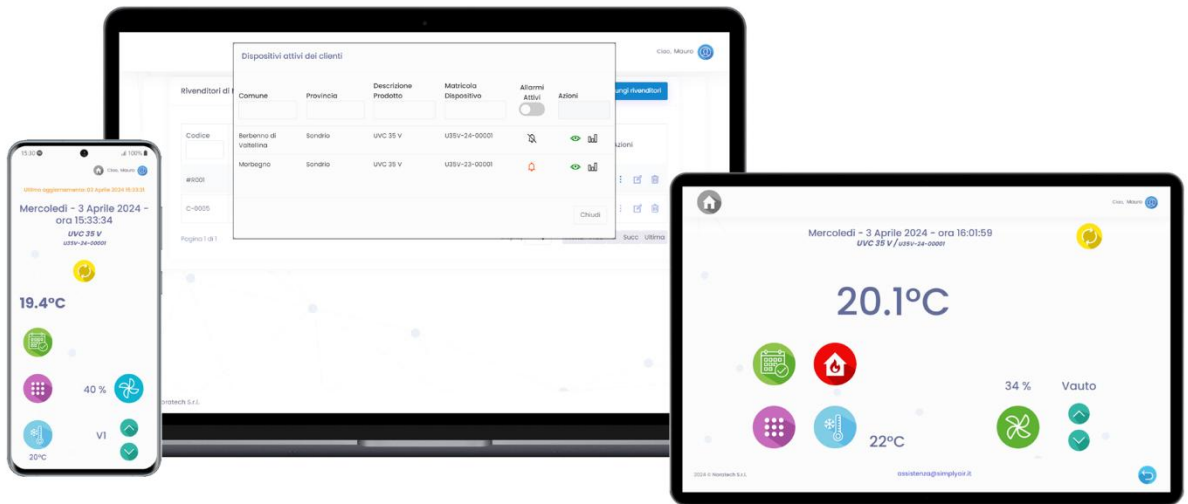
SIMPLY AIR [ELCRCPTWIFIO]

SimplyAir è la Web-App che permette di controllare le nostre unità di VMC da smartphone, tablet, PC o da qualsiasi dispositivo in grado di visualizzare una pagina web.

SimplyAir è disponibile in abbinamento al modulo Wi-Fi, codice ELCRCPTWIFIO, da installare sulla scheda elettronica Advance, ovvero sulle nostre unità in versione **SE**, **EB** ed **ET**.

SimplyAir può funzionare come interfaccia esclusiva dell'unità oppure in contemporanea al display LCD, al display Color-Touch o a un dispositivo collegato tramite ModBus.

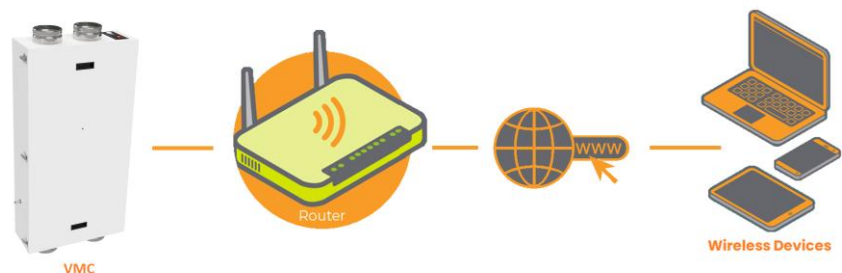
L'utente, attraverso la connessione Wi-Fi locale, può interfacciarsi alla propria unità di VMC in modo da avere un controllo completo della stessa da qualsiasi luogo in cui si trovi.



Tra le varie funzioni troviamo:

- visualizzazione dello stato dell'unità e modifica delle velocità di lavoro
- visualizzazione dei valori di tutte le sonde (temperatura, %ur, CO2 ecc.) e degli ingressi/uscite
- impostazione dei set-point di lavoro invernali ed estivi
- accesso ai parametri utente e/o installatore
- programmazione delle fasce orarie settimanali
- gestione degli allarmi, anche con notifiche via e-mail

L'installatore e il rivenditore, accedendo a SimplyAir con il proprio account, possono inoltre visualizzare tutte le unità installate in modo da poterle monitorare o intervenire su di esse in caso di anomalie, allarmi, modifica di parametri e set-point. L'installatore può inoltre accedere all'unità in modalità manutenzione per fare assistenza da remoto, diagnostica dei problemi e test di funzionamento. Ha inoltre accesso a uno storico dei valori del dispositivo sotto forma di grafici.



OPTIONAL

BATTERIE AD ACQUA E SERVOVALVOLE

- Batteria ad acqua calda e/o fredda da canale completa di vaschetta per lo scarico dell'acqua di condensa;
- Servovalvola a sfera con controllo modulante;
- Servovalvola a stelo otturatore con controllo modulante oppure ON-OFF.



RESISTENZE ELETTRICHE

- Resistenza elettrica da canale a singolo/doppio stadio con termostato integrato oppure con controllo modulante. La resistenza può essere utilizzata come antigelo oppure come post-trattamento.



SONDE E CONTROLLORI

- Sonde di umidità, CO₂, VOC ecc. da canale e da ambiente con segnale 0-10V oppure ON-OFF;
- Controllo a pressione/portata costante per uno oppure entrambi i ventilatori;
- Pressostati filtri.



INSTALLAZIONE ESTERNA

- Tettuccio parapiovra sbordo di 100 mm per lato (200 mm totali) rispetto alla macchina;
- Quadro IP55 per la parte di alimentazione e controllo.
- l'isolamento termico dello scarico condensa

Questi optional sono obbligatori per installazione all'esterno

